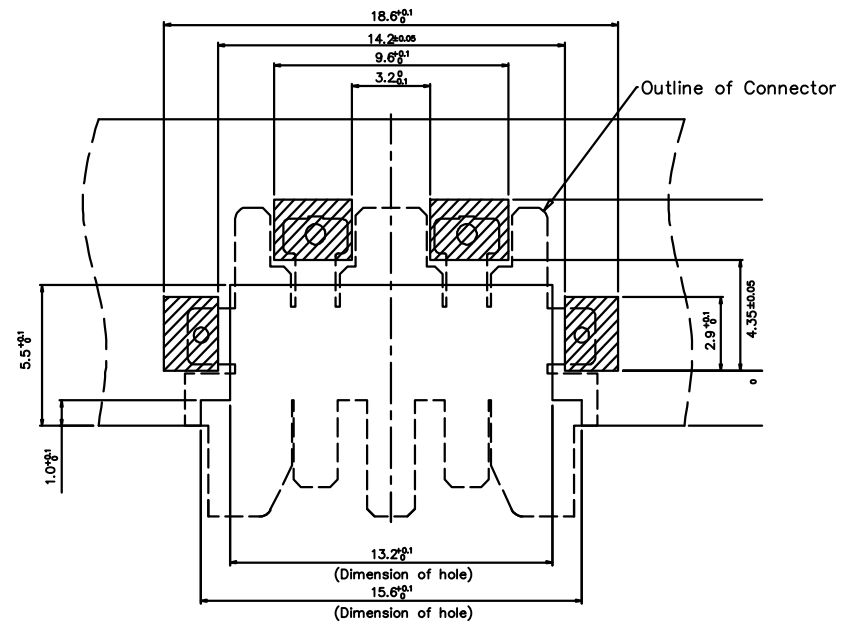
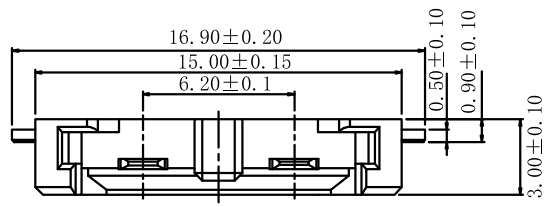
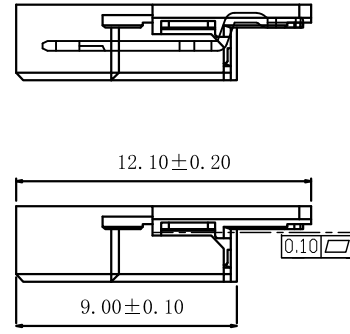
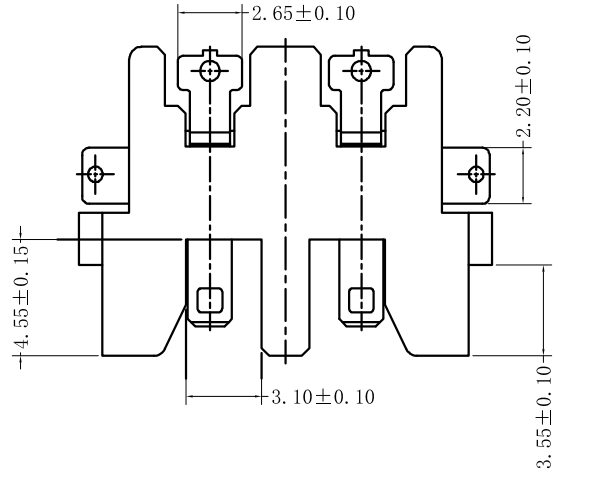
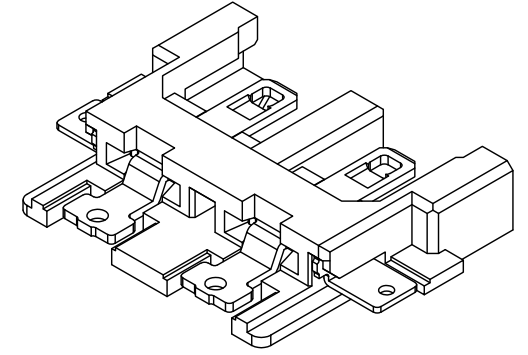


版本 REV.	日期 DATE	ECN NO.	变更内容 DESCRIPTION	制图 DRAWN

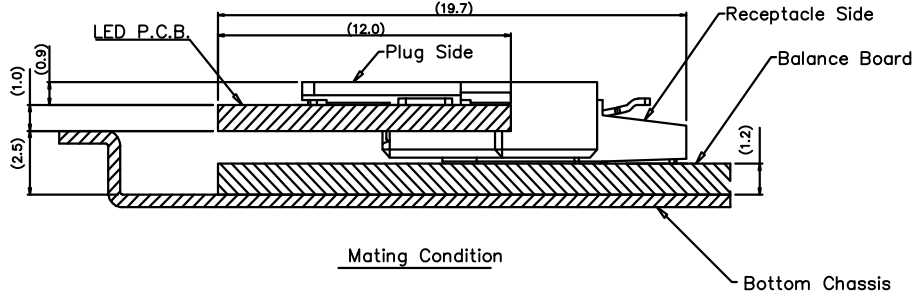
SPECIFICATIONS

- 1、Current Rating: 1A AC, DC
- 2、Voltage Rating: 300V AC, DC
- 3、Temperatuer Range: -25°C ~ +85°C
- 4、Contact Resistance: 20mΩ Max
- 5、Insulation Resistance: 100MΩ Min
- 6、Withstanding Voltang: 900V AC/minute
- 7、Material: Wafer PA9T, UL94V-0
PIN Brass Tin-plated
Solder Brass Tin-plated



PCB Pattern (Metal Mask T=0.10mm)

PCB LAYOUT



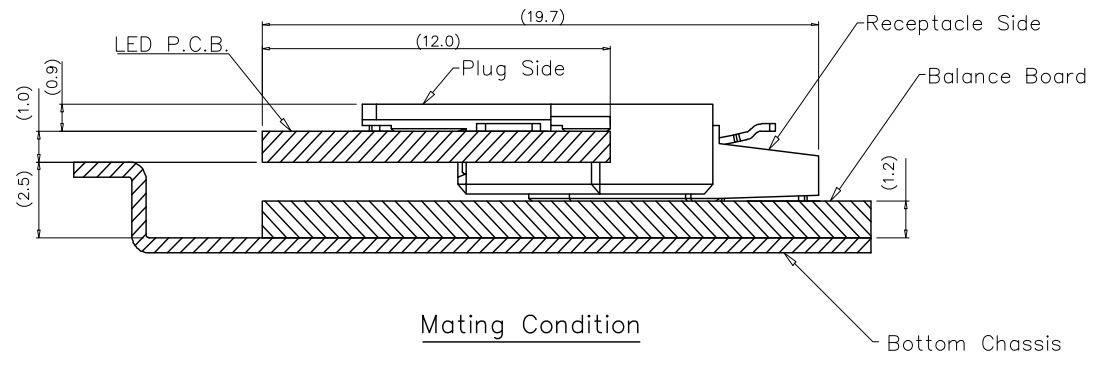
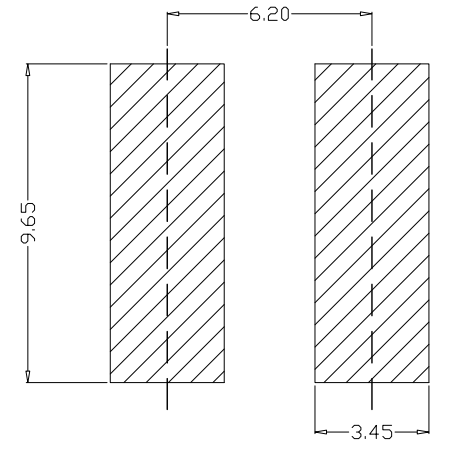
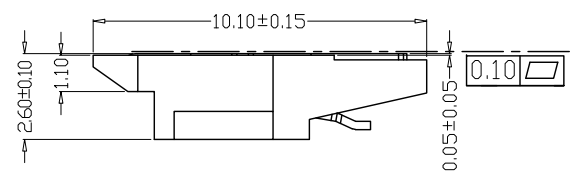
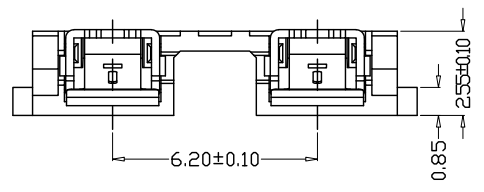
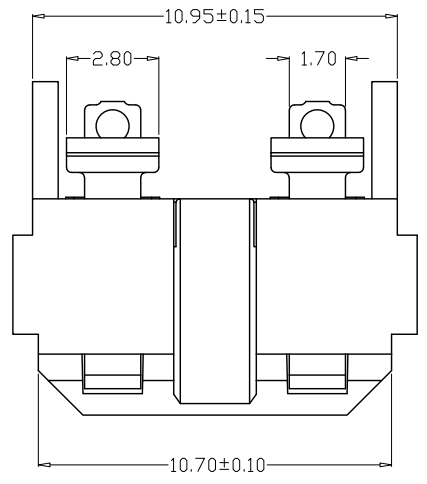
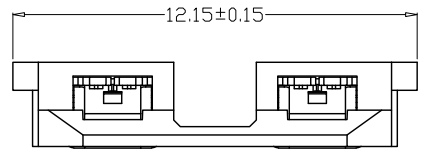
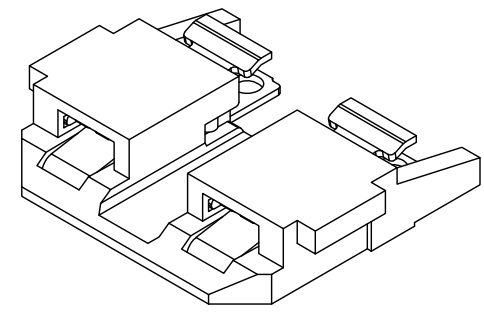
Mating Condition

制图 DRAWING	张迎春 2022、12、01	料号 PART NO.	B62001-2AWB	版本 REV.	A
审核 CHECK	钱岳生 2022、12、02	品名 TITLE	B6201公座 WAFER SMT TYPE	页次 SHEET	1/1
核准 APPROVAL	张名 2022、12、03	客户料号 CUTM. NO.		乐清市宏一电子有限公司 YUEQING HONGYI ELECTRONICS CO., LTD	
单位 UNITS	MM	比例 SCALE	1:1		

版本 REV.	日期 DATE	ECN NO.	变更内容 DESCRIPTION	制图 DRAWN

SPECIFICATIONS

- 1、Current Rating: 1A AC, DC
- 2、Voltage Rating: 300V AC, DC
- 3、Temperatuer Range: -25℃~+85℃
- 4、Contact Resistance: 20mΩ Max
- 5、Insulation Resistance: 100MΩ Min
- 6、Withstanding Voltang: 900V AC/minute
- 7、Material: Wafer PA9T, UL94V-0
PIN Phosphor bronze Tin-plated



制图 DRAWING	张迎春 2022、12、01	料号 PART NO.	B62001-2AWB1	版本 REV.	A
审核 CHECK	钱岳生 2022、12、02	品名 TITLE	B6202母座 WAFER SMT TYPE	页次 SHEET	1/1
核准 APPROVAL	张名 2022、12、03	客户料号 CUTM. NO.	乐清市宏一电子有限公司 YUEQING HONGYI ELECTRONICS CO., LTD		
单位 UNITS	MM	比例 SCALE			